

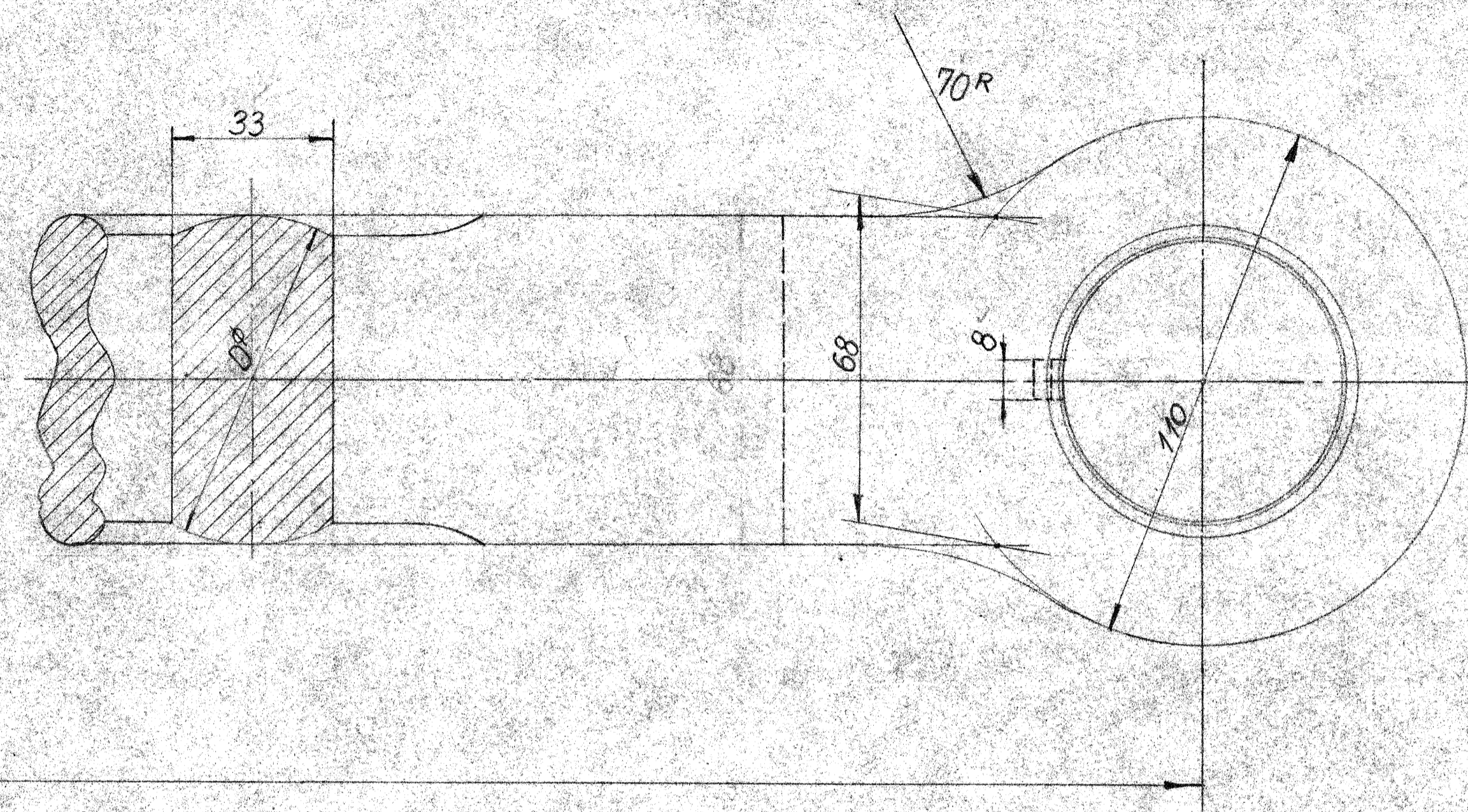
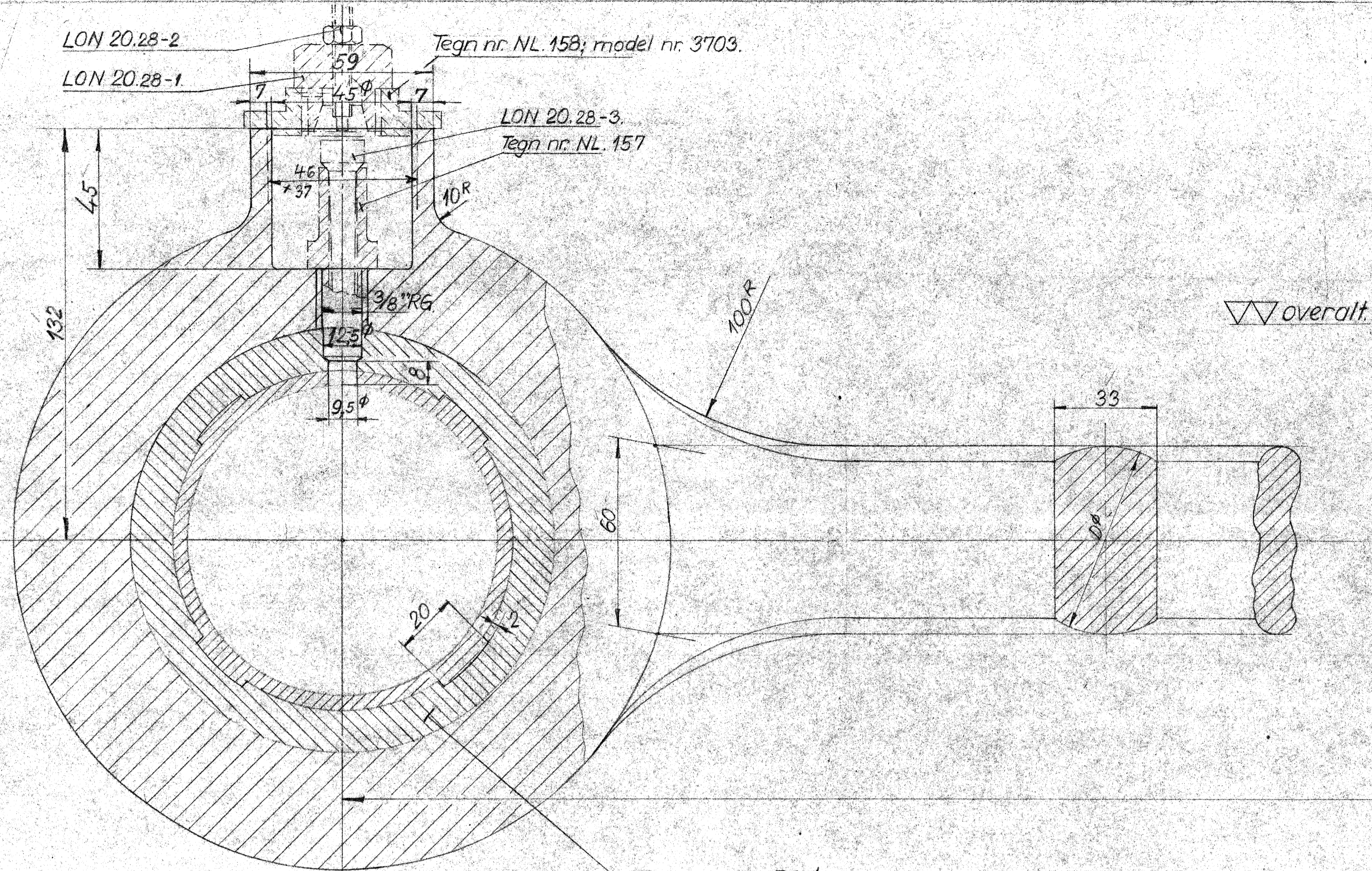
LON 20.28-2

Tegn nr. NL 158; model nr. 3703.

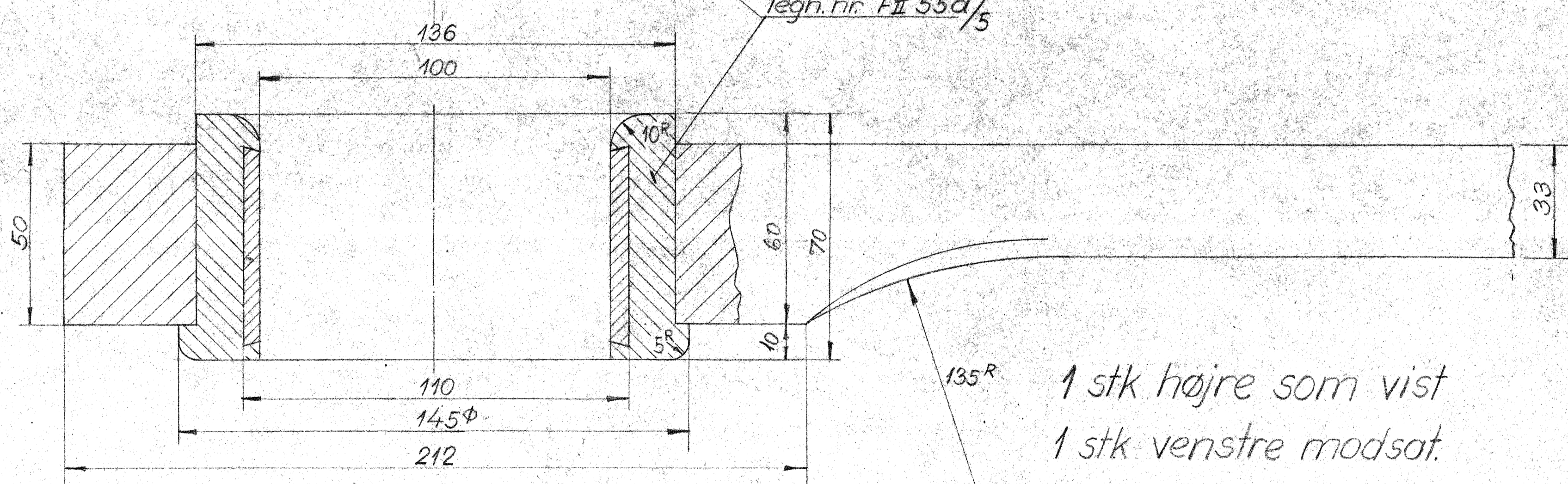
LON 20.28-1

LON 20.28-3

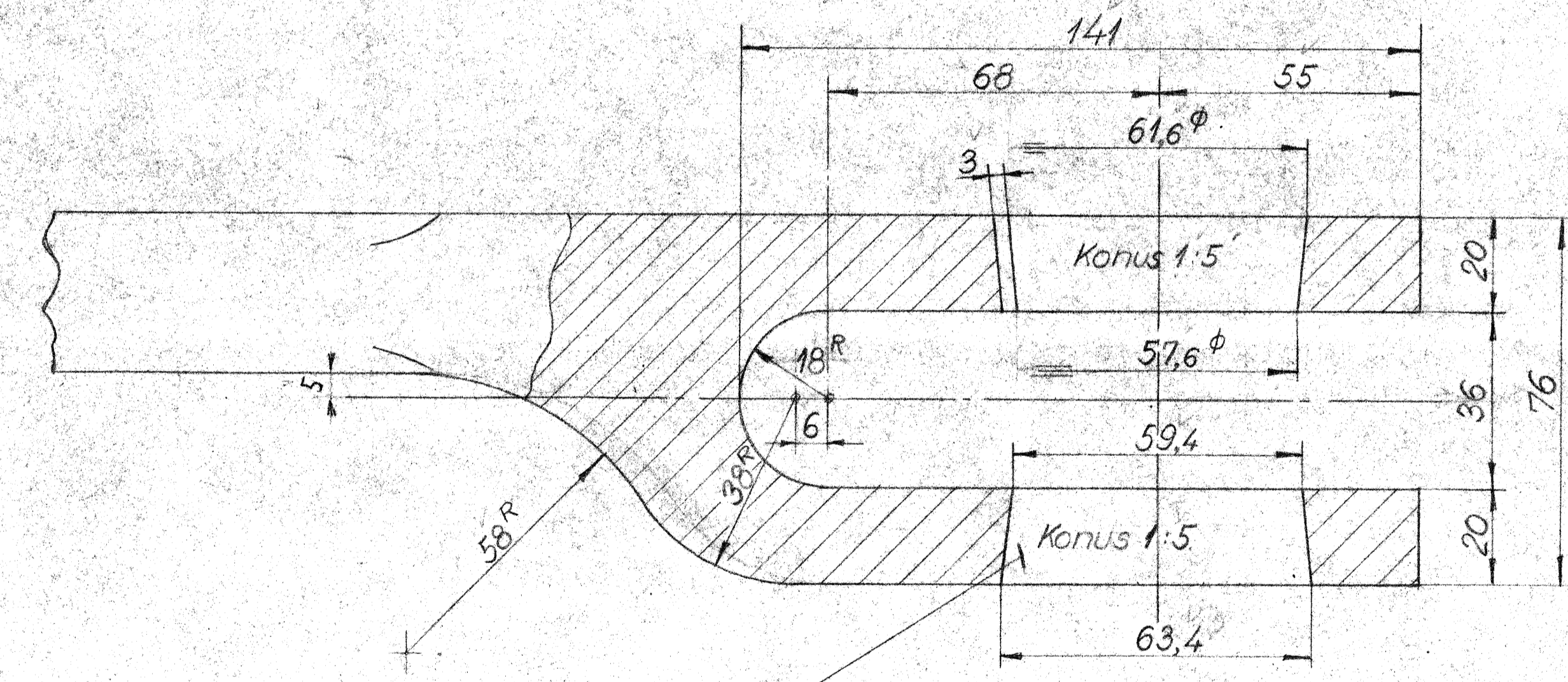
Tegn nr. NL 157



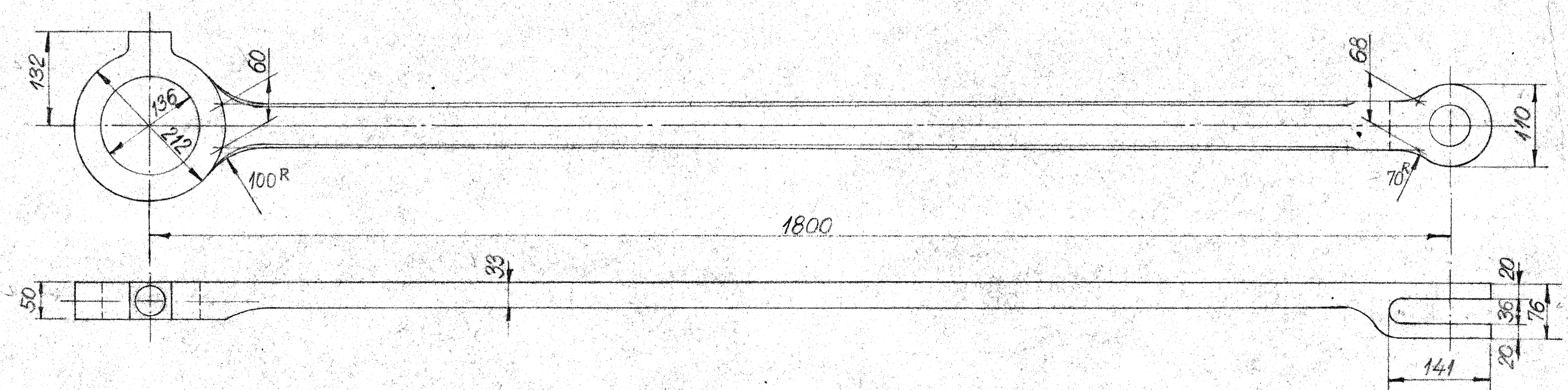
Tegn. nr. FI 55d/5



1 stk højre som vist  
 1 stk venstre modsat.  
 Materiale iflg. leveringsbetingelser.



For bolt, ring og feder se  
 tegn. nr FI 55.d/6-7-8.



Sty.ktal.	Genstand	Nr.	Materie
Danske Statsbaner Maskinafdelingen			Målest. 1:1 Teg. 29-11-54 km/raff Røik 1:5 Rev. 15-12-54 E.S. 600h
Bageste kobbelstang Loko. Iitra FI			FI.55.c.